

GŁOŚNIKI ŚREDNIOTONOWE > 3.4 Głośnik średniotonowy STX M.10.80.8.MC

## 3.4 Głośnik średniotonowy STX M.10.80.8.MC



Model : M.10.80.8.MC

3.4 Głośnik średniotonowy STX M.10.80.8.MC

Producent : -

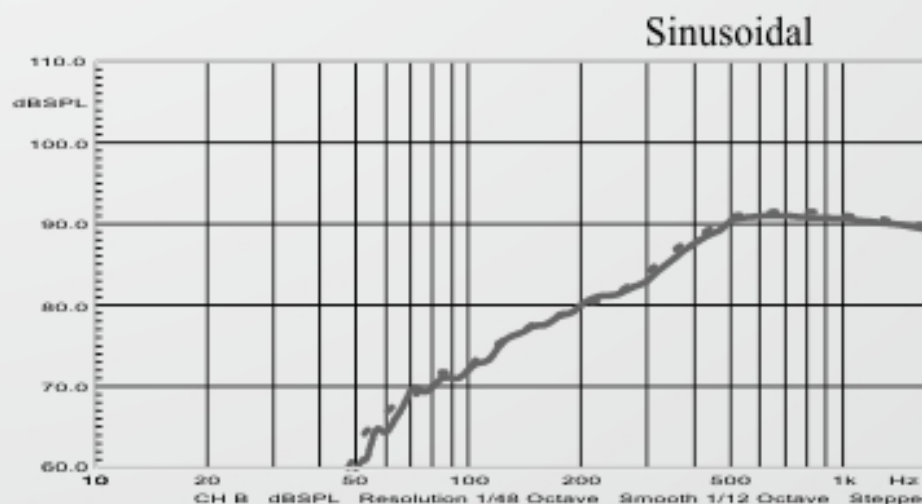
Głośnik średniotonowy STX  M.10.80.8.MC

## 3.4 Głośnik średniotonowy STX M.10.80.8.MC

### STX

Advanced Audio Technology

- . Optimal for Hi-Fi midrange application
- . 4" nominal diameter
- . 80 W Program Power
- . 40 W AES Power Handling
- . 8 Ohm Nominal impedance
- . 90 dB Sensitivity
- . Water protected cone
- . Voice coil former material - aluminum
- . High stability steel basket
- . Closed basket with variovent
- . Recommended enclosure: not required
- . Recommended minimum crossover frequency: 500 Hz / 12 dB / oct

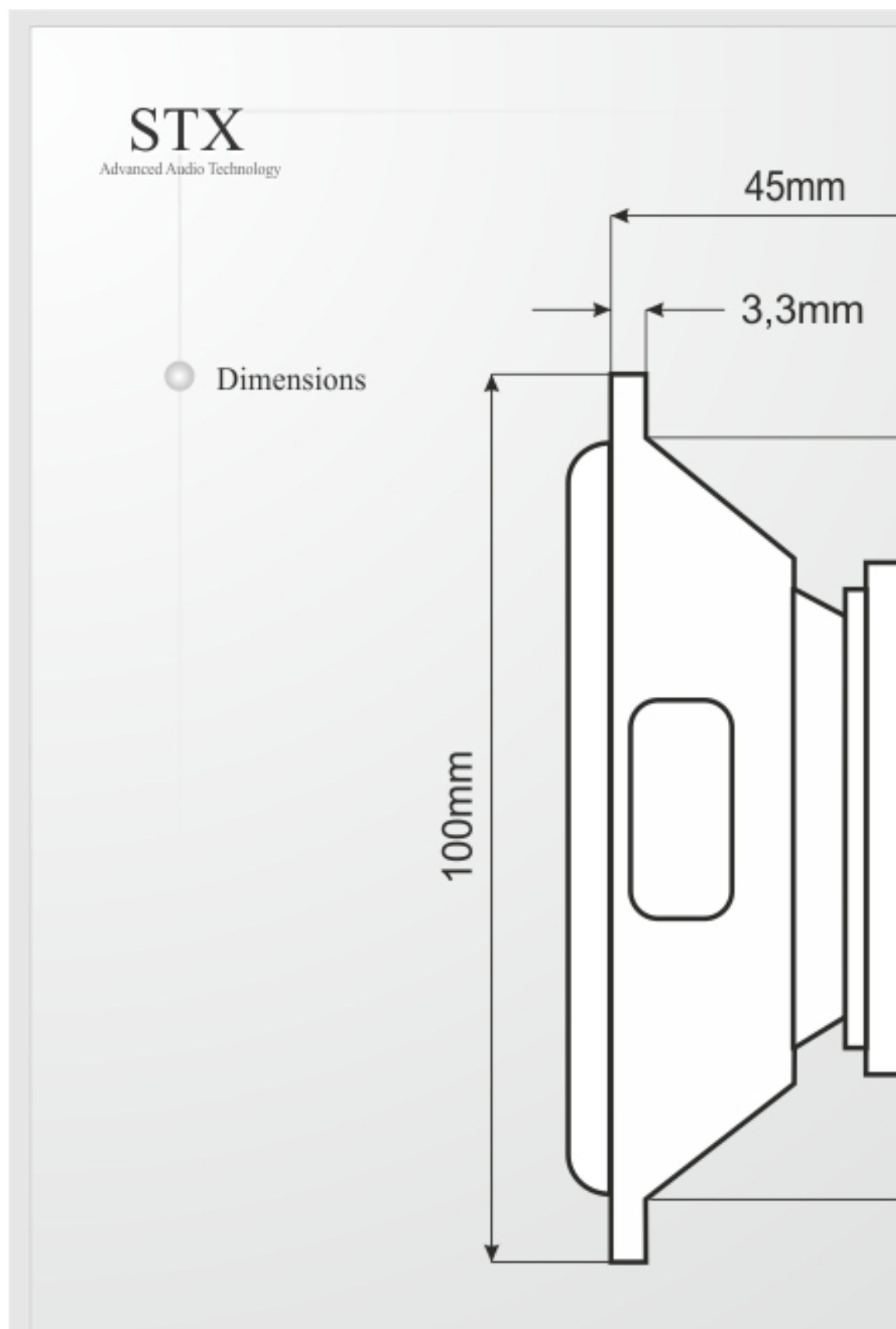


### Specifications:

GŁOŚNIKI ŚREDNIOTONOWE > 3.4 Głośnik średniotonowy STX M.10.80.8.MC

## 3.4 Głośnik średniotonowy STX M.10.80.8.MC

## 3.4 Głośnik średniotonowy STX M.10.80.8.MC



GŁOŚNIKI ŚREDNIOTONOWE > 3.4 Głośnik średniotonowy STX M.10.80.8.MC

## 3.4 Głośnik średniotonowy STX M.10.80.8.MC

**Cena : 37,99 zł Brutto ( 30,89 zł Netto)**

---

*Dostępność: Produkt dostępny w naszym sklepie od 18 lipiec 2018*